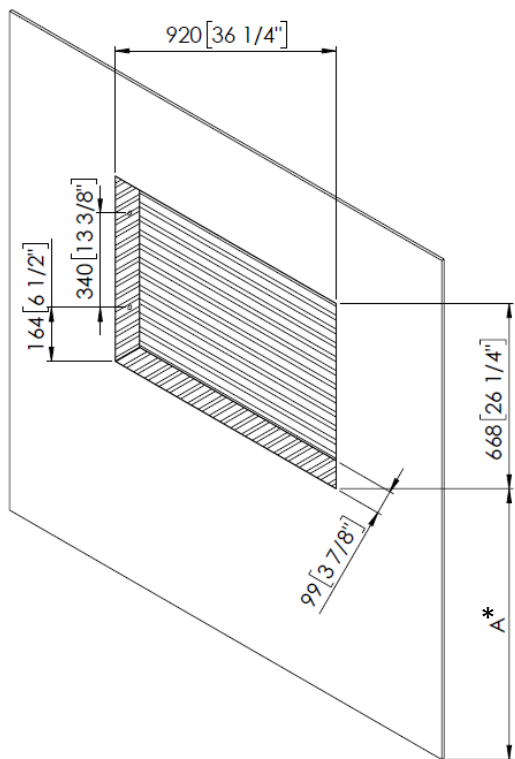
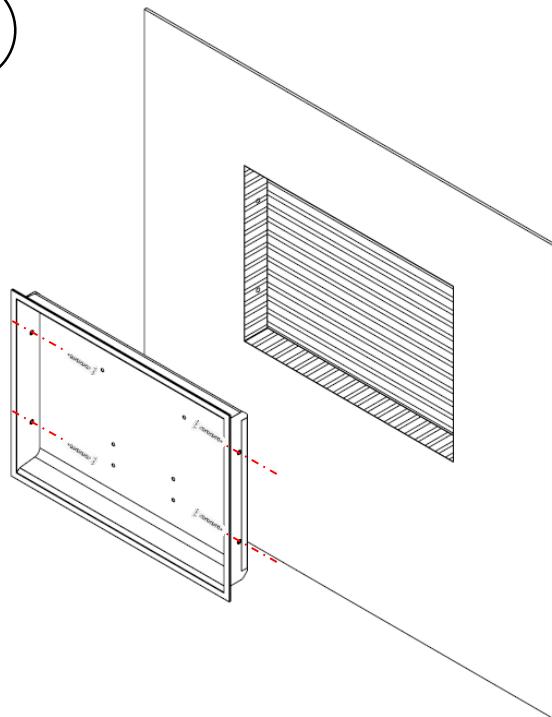


1



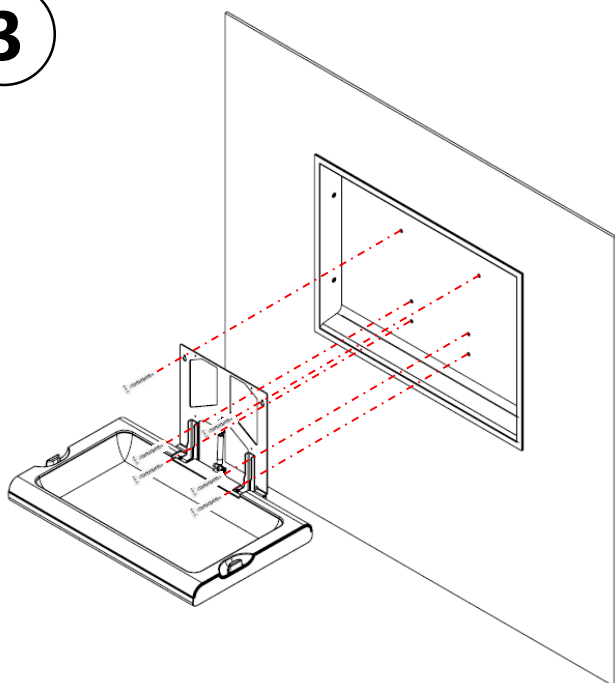
Realizar el agujero para poder poner el kit empotrado según dibujo
 *Ver manual cambia pañales

2



Posicionar el kit empotrado y fijar con 4 tornillos laterales

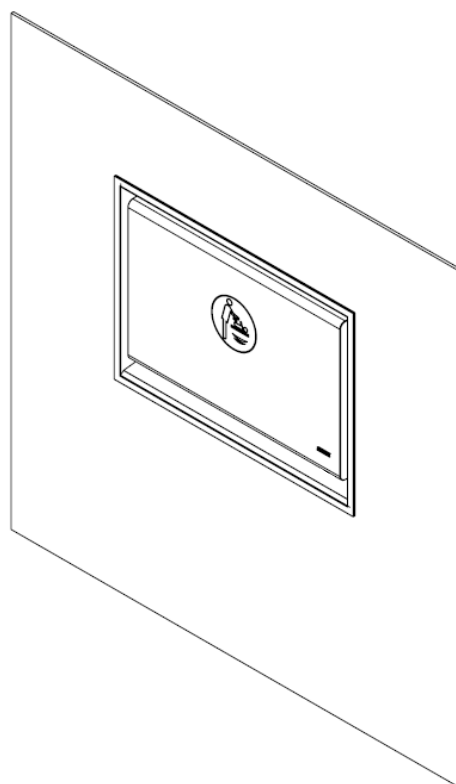
3



Montar el cambia pañales siguiendo las instrucciones del manual.

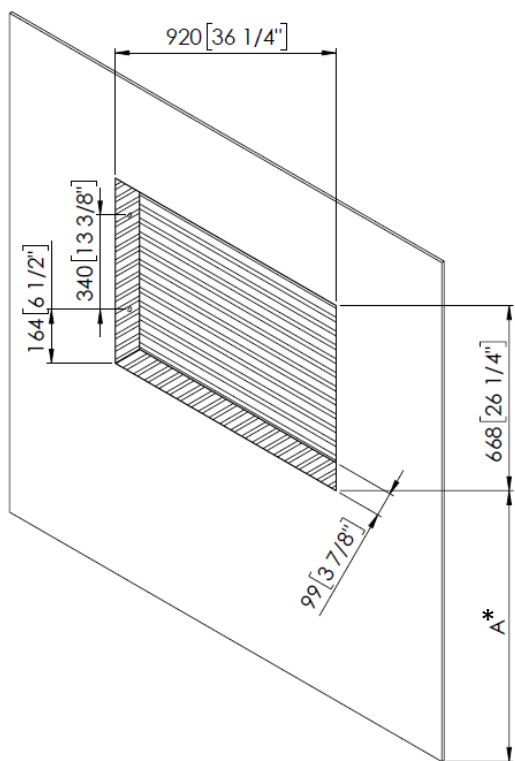
ATENCIÓN: El cambia pañales debe fijarse a una pared capaz de soportar las cargas a las que estará sometido y deben utilizarse los medios de sujeción más apropiados para cada tipo de pared

4



Montar el dispensador de sábanitas siguiendo las instrucciones del manual

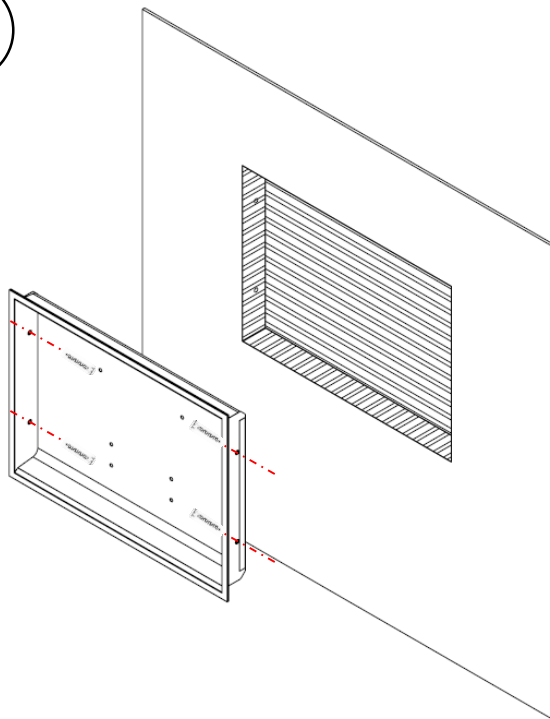
1



Make required the wall cut according to the drawing

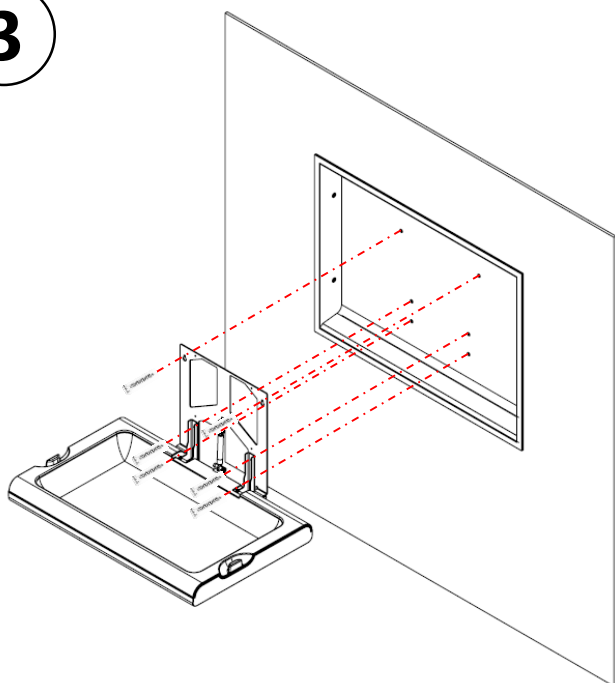
* See diaper changing station manual

2



Place the recessed kit and screw using 4 side screws

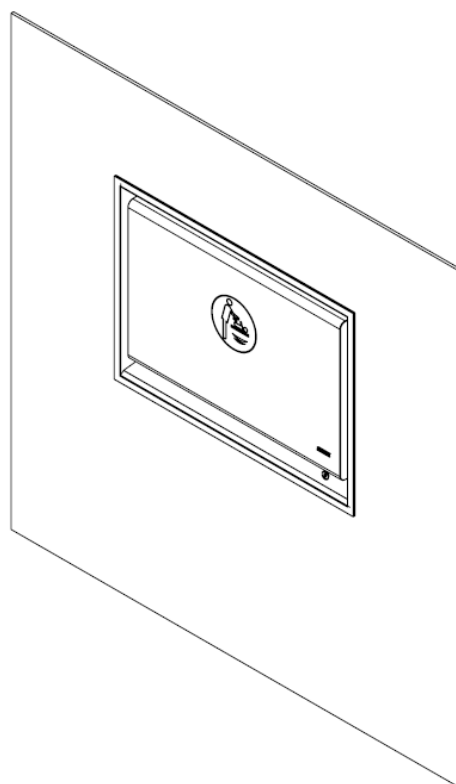
3



Install the diaper changing station according to the installation instructions.

ATTENTION: The baby changing station must be secured to a wall capable of withstanding the loads to which it will be subjected and the most appropriate wall fixings must be used for each type of wall.

4



Assembly the liner dispenser according to the baby station installation manual